

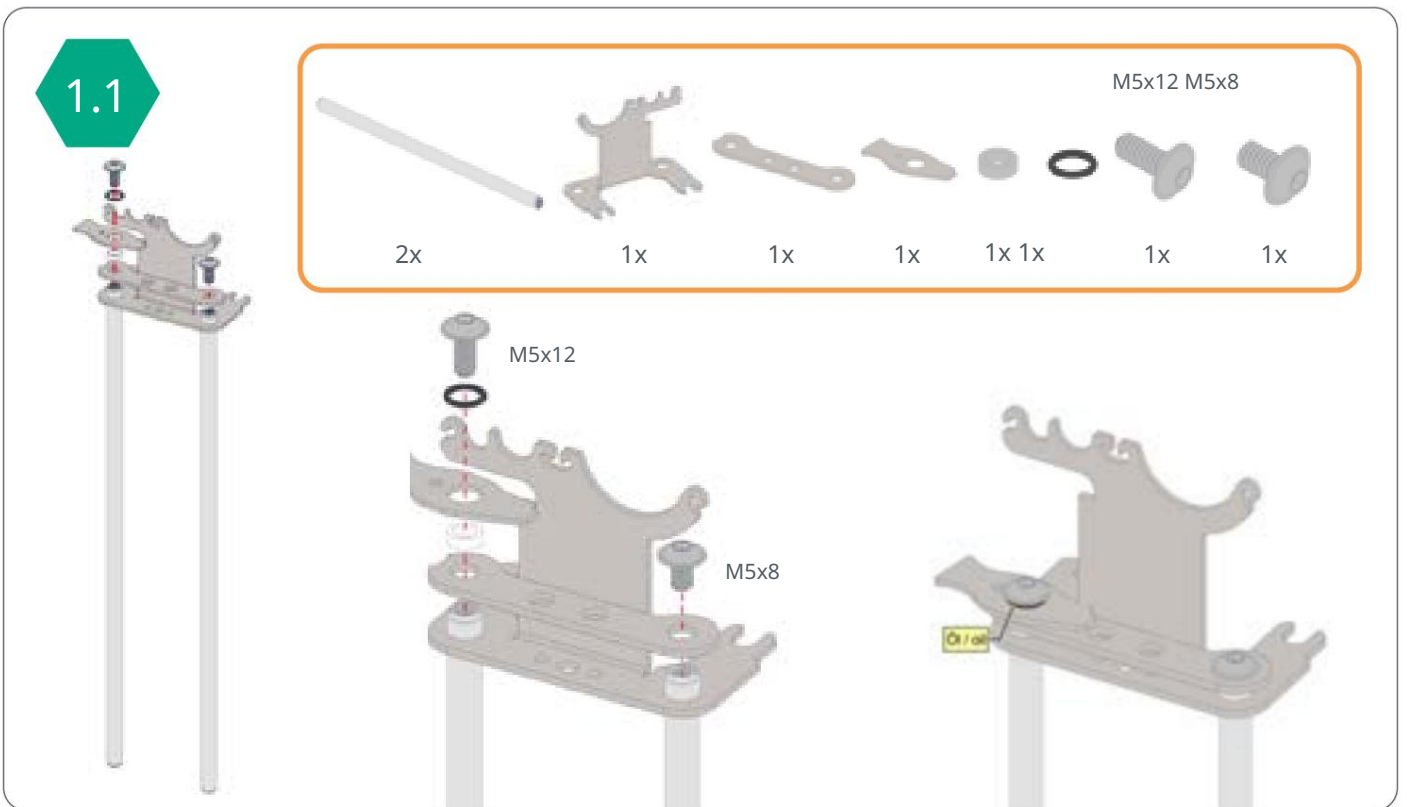
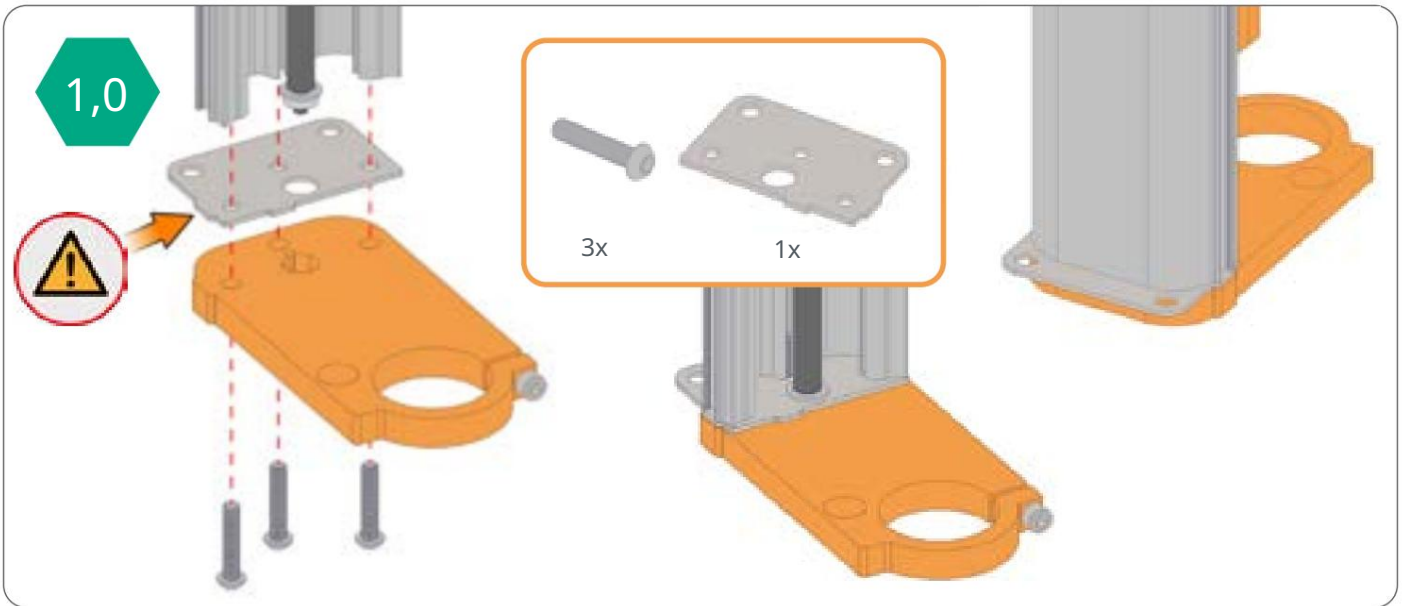


STEPCRAFT.

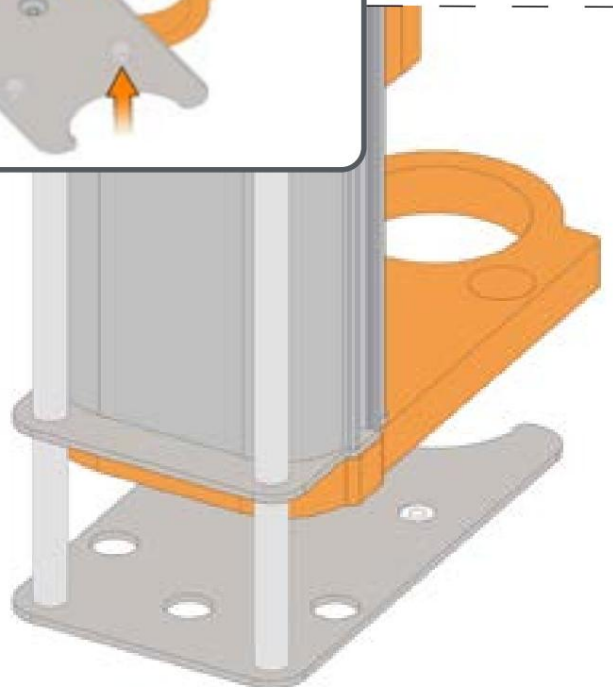
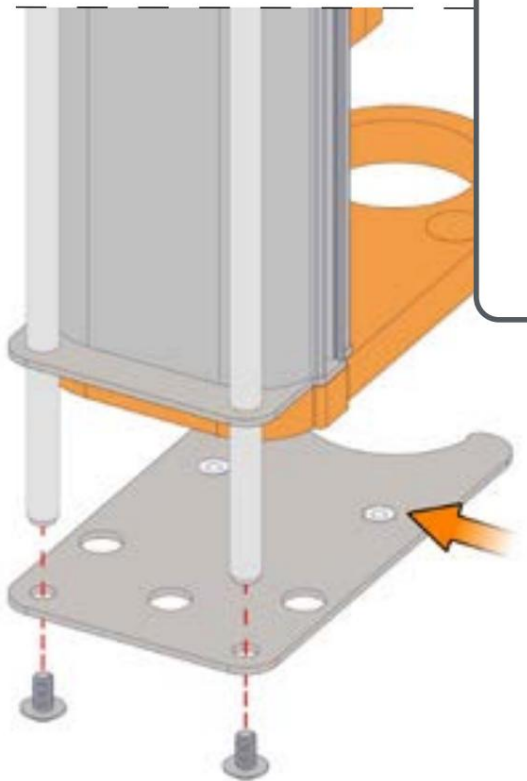
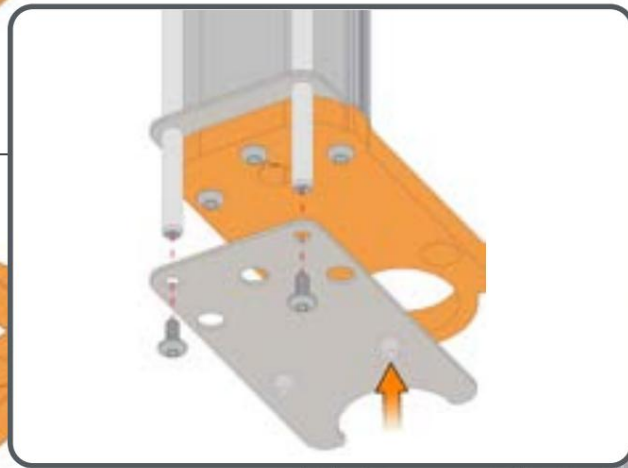
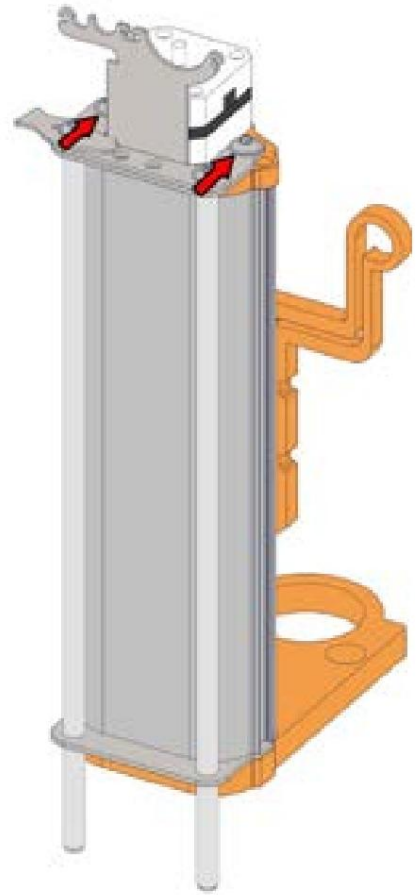
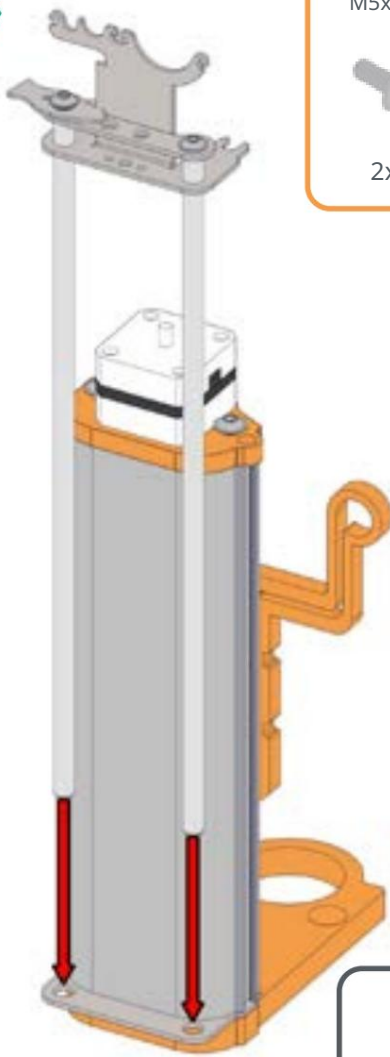
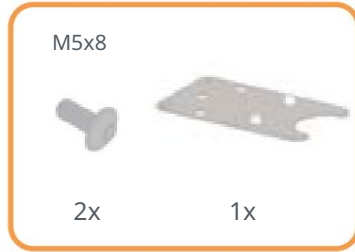
Instrukcje uprawy. /
Instrukcja budowy.

Seria D / Seria D (D.300
- 600 wersja 1, D.300 - 840 wersja 2)

20.06



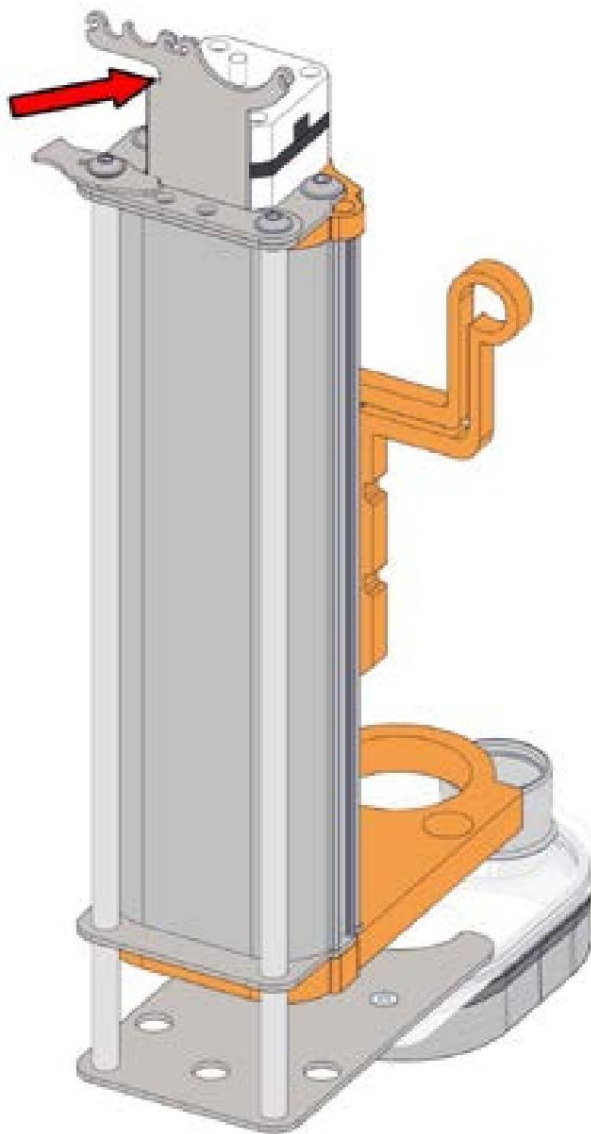
1.3



1.4

Jeśli to konieczne, delikatnie
spiluj powierzchnię styku. /

W razie potrzeby lekko spłówać powierzchnię
nośną.



STEPCRAFT GmbH & Co. KG

Przy toporku 2

58708 Menden (Sauerland)

Niemcy

tel.: +49 (0) 23 73 / 179 11 60

poczta: info@stepcraft-systems.com sieć:

www.stepcraft-systems.com

Firma STEPCRAFT

Field Street 59, budynek tylny

06790 Torrington, Connecticut

Stany Zjednoczone

tel.: +1 (203) 5 56 18 56

e-mail: info@stepcraft.us net:

www.stepcraft.us